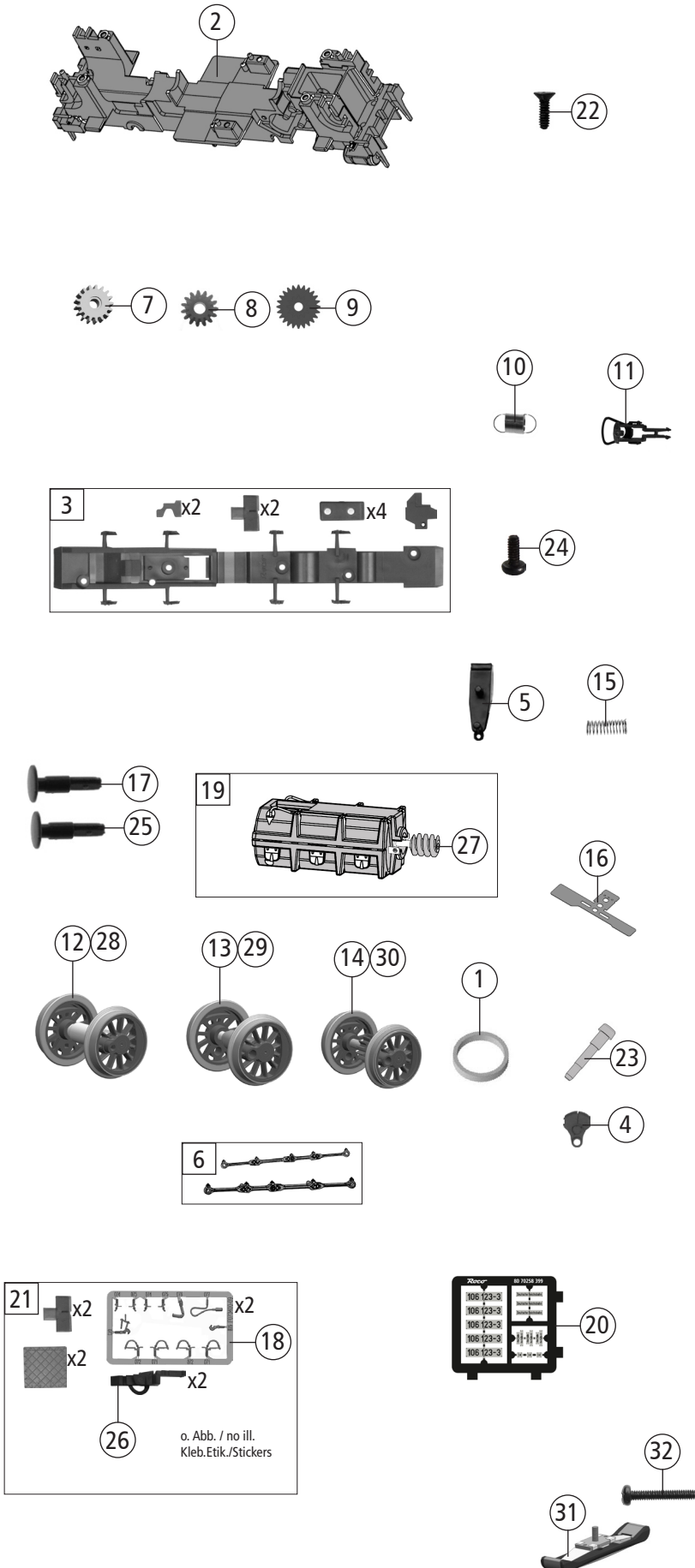


Pos. Nr. Pos.no.	Beschreibung Description	Art.-Nr. Art.no.	Preisgruppe Price bracket
1	Gehäuse Betr. Nr. 106 123-3 Body ass. Loco. no. 106 123-3	148285	30
2	TS - Lichtleiter, Linsen Part set - Light conductor, lenses	145707	8
3	TS - Fenster Part set - Windows	145708	10
4	TS - Linsen Part set - Lenses	145709	6
5	TS - Deckel+Lüfter Part set - Cover + vents	148287	8
6	Führerstandsbeleuchtung Driver's cab inset lighting	145752	18
7	TS - Deckel, Horn Part set - Cover, horn	148288	7
8	Führerstand Driver's cab inset	145727	9
9	TS - Kühlerabdeckungen Part set - Radiator covers	148289	16
10	TS - Handlauf Part set - Handrail	145729	5
11	TS - Haltegriff Part set - Handles	145730	7
12	Umlauf Runway	148284	18
13	TS - Geländer Part set - Railings	145740	10
14	Platine PCB	146736	20
15	Brückenstecker PLUX-16 Jumper	133241	10
16	E-Lokführer Loco driver	89732	6
17	Führerhaus Driver's cab	148286	30
18	TS - Griffe Part set - Handles	145745	10
19	GF - Schraube M1,6x16 mm GF - Screw	143761	4
<b>Sound</b>			
20	Platine PCB	145751	24
21	Sounddecoder - Plux 22 ZIMO Sound decoder	129000	39
22	Lautsprecher Loudspeaker	129524	13

Änderungen in Konstruktion und Ausführung vorbehalten  
We reserve the right to change the construction and specification



Pos. Nr. Pos.no.	Beschreibung Description	Art.-Nr. Art.no.	Preisgruppe Price bracket
70258	DR V 60	=	
70259		=	🔊
78259		~	🔊
1	Hafrings.10Stk.10,3 bis 12,8m Traction tyres	40069	---
2	Grundrahmen Base frame	145733	15
3	TS - Getriebedeckel, Boden Part set - Gears cover, floor	145710	7
4	Blindwelle Jackshaft	145723	5
5	Deichsel Drawbar	145731	6
6	TS - Kuppelstangen Part set - Coupling rods	145732	12
7	Zahnrad Z=17 Gearwheel	106722	4
8	Schneckenzahnrad Z=15 Worm gear	86490	5
9	Zahnrad Z=12 Gearwheel	86426	4
10	Zugfeder Draw spring	86208	3
11	Standardkupplung Standard coupling	89246	6
12	Radsatz o.Zahn. o.Haftr. Wheelset w/o gearwh. w/o tr. tyre	145734	11
13	Radsatz o.Zahn. o.Haftr. Wheelset w/o gearwh. w/o tr. tyre	145735	11
14	Radsatz o.Zahn. m.2Haftr. Wheelset w/o gearwh. w. 2 tr. tyres	145736	12
15	Kupplungsdruckfeder Coupling pressure spring	86201	3
16	Radkontakt Wheel contact	145739	6
17	Puffer rund flach Buffer round flat	117440	5
18	TS - Bremsschläuche + Zughaken Part set of brake tubes & coupling hooks	139832	7
19	Motor m.Schwungm.+Schn. KM Motor w.flywheel+ wormgear	146904	25
20	Tafelsatz Set of panels	148291	12
21	Zurüstbeutel Bag of accessories	148290	10
22	SK-Schraube M1,6x4 mm SK - Screw	115161	3
23	Bolzen Bolt	145737	5
24	GF - Schraube + M1,6x4 mm GF - Screw	114850	3
25	Puffer rund gewölbt Buffer round curved	88503	5
26	Kurzkupplung Short coupling	115550	6
27	Schnecke Wormgear	86720	6
<b>AC - Wechselstrom</b>			
28	Radsatz o.Zahn. o.Haftr. AC Wheelset w/o gearwh. w/o tr. tyre	145753	11
29	Radsatz o.Zahn. o.Haftr. AC Wheelset w/o gearwh. w/o tr. tyre	145754	11
30	Radsatz o.Zahn. m.2Haftr. AC Wheelset w/o gearwh. w. 2 tr. tyres	145755	12
31	Schleifer Slider	86030	14
32	GF - Schraube M1,6x6 mm GF - Screw	114836	3